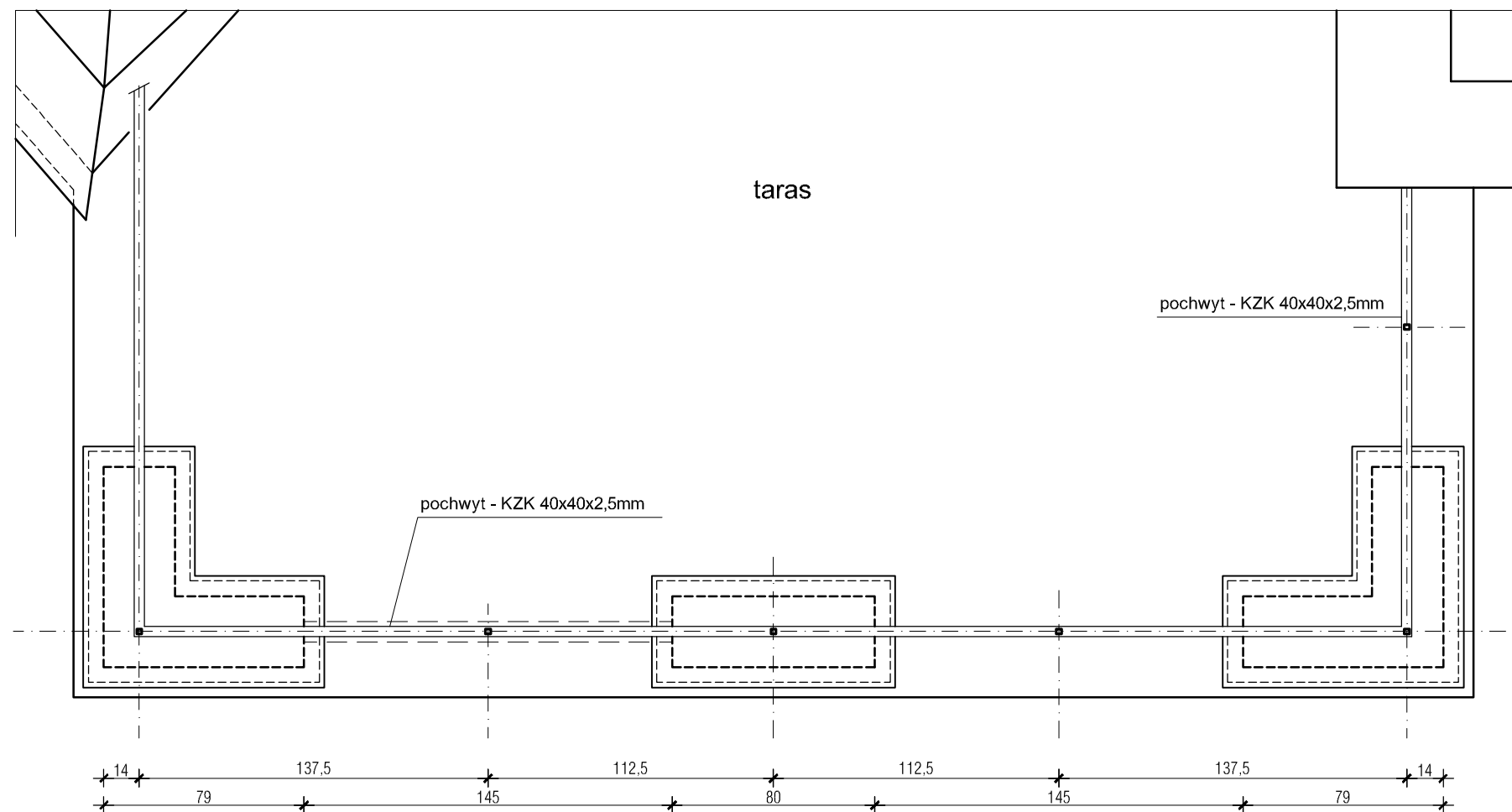
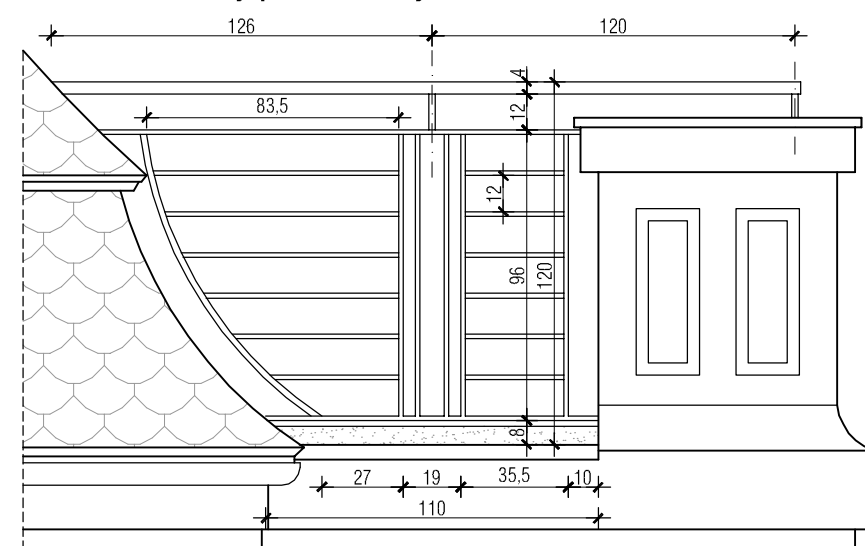


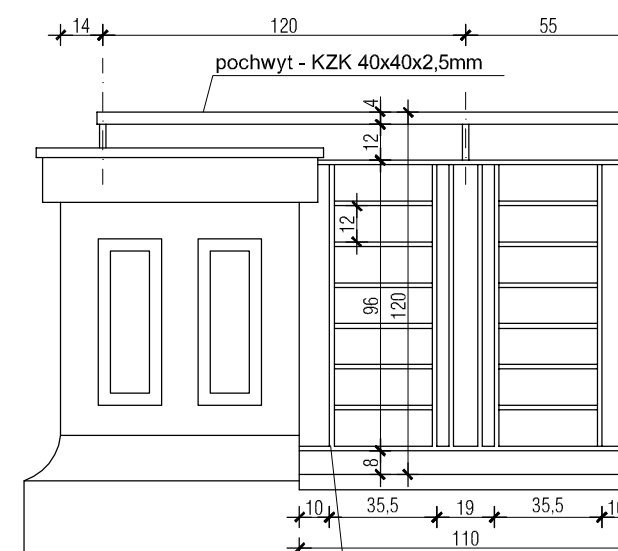
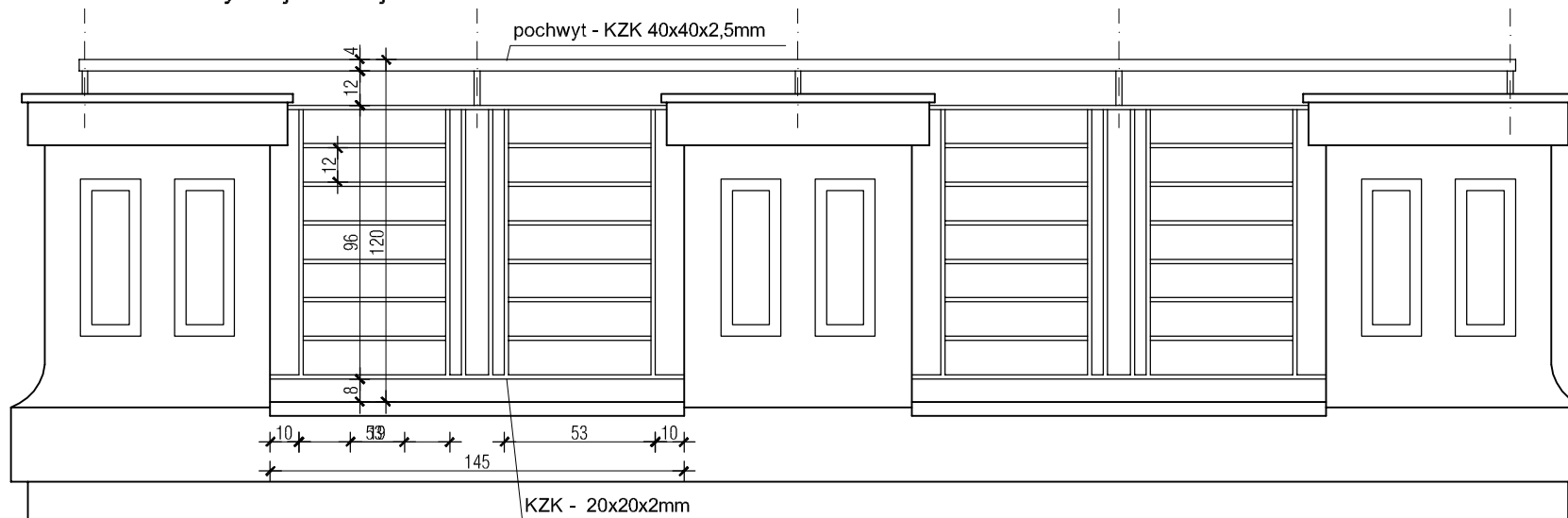
balustrada tarasu



widok od strony południowej



widok od strony wejściowej



widok od strony północnej

WYTYCZNE WYKONAWCZE

- Balustrada wykonana indywidualnie z kształtowników stalowych spawanych, wymiary dostosować po obmiarze z natury;
- Mocowanie balustrady do boku i od góry słupków murowanych;
- Rozmieszczenie słupków i wypełnienia balustrady wg rysunku;
- Wysokość balustrady od posadzki tarasu -120cm
- Konstrukcja powinna zapewnić przeniesienie sił poziomych, określonych w PN dotyczącej podstawowych obciążeń technologicznych i montazowych.

 BIURO PROJEKTÓW "BPBW" Sp. z o.o. 10-448 OLSZTYN, UL. GŁOWACKIEGO 28 <i>Projektujemy od 1957 roku.</i>		PRAWA AUTORSKIE ZASTRZEŻONE	
OBIEKT: DOM POMOCY SPOŁECZNEJ			SKALA: 1:25
ADRES: 11-600 WĘGORZEWO, UL. 11 LISTOPADA 12 DZ. NR 580 OBR. 10 m. WĘGORZEWO			BRANŻA: A
PRZEDMIOT RYSUNKU: balustrada tarasu			DATA: 12.2015r
PROJEKTOWAŁ: mgr inż. arch. Tomasz Śladowski	UPRAWNIENIA: 3/2004/OL	PODPIS:	NR. ZLECENIA: P/3853/S
OPRACOWAŁ: Grażyna Konopka	-	-	NR. RYSUNKU: A-10
SPRAWDZIŁ: mgr inż. arch. Radosław Przybylak	10/W/MOKK /2006	-	-