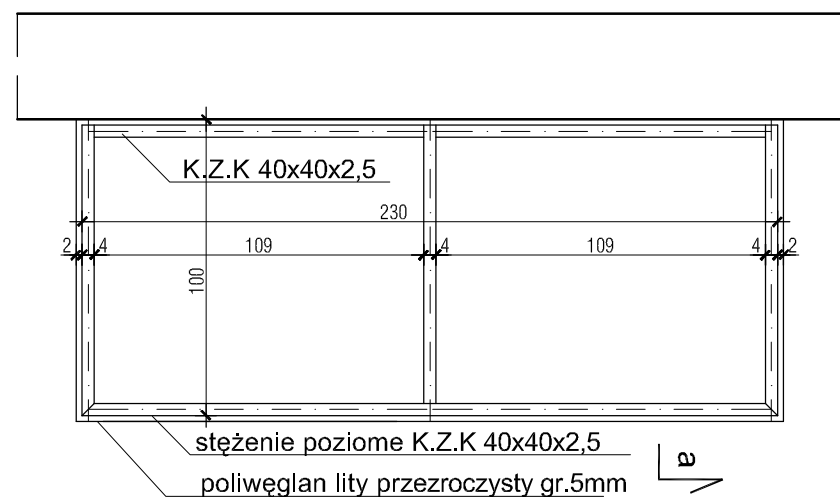
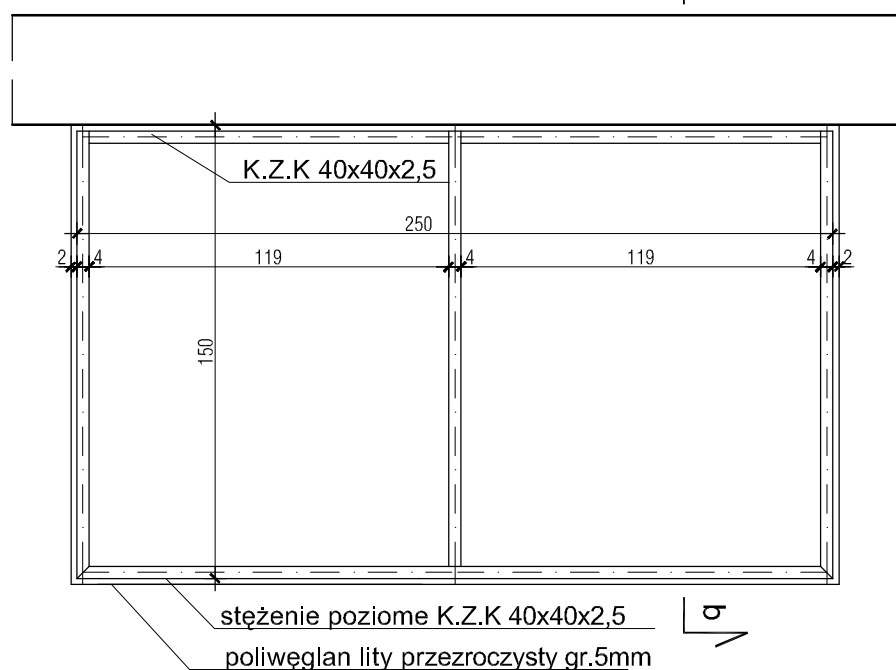


daszki nad drzwiami 1:25, 1:10

rzut daszka Nr 1 1:25



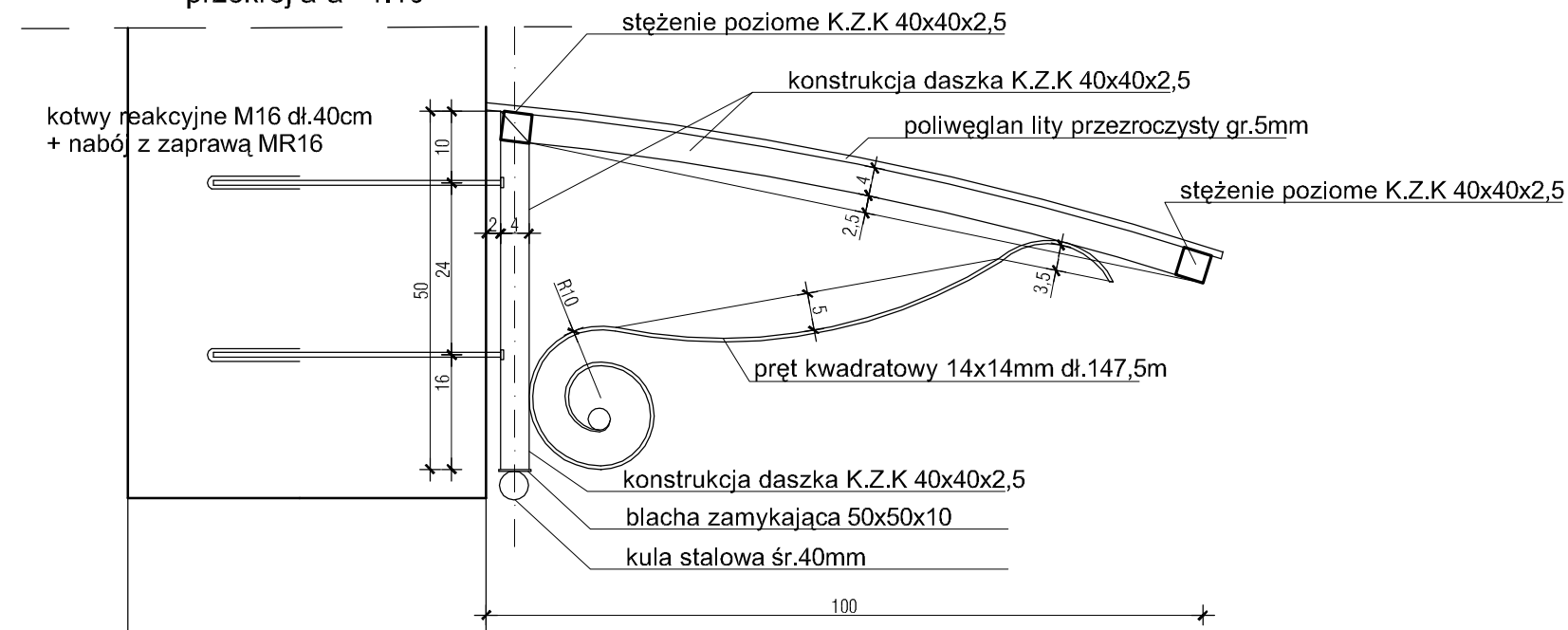
rzut daszka Nr 2 1:25



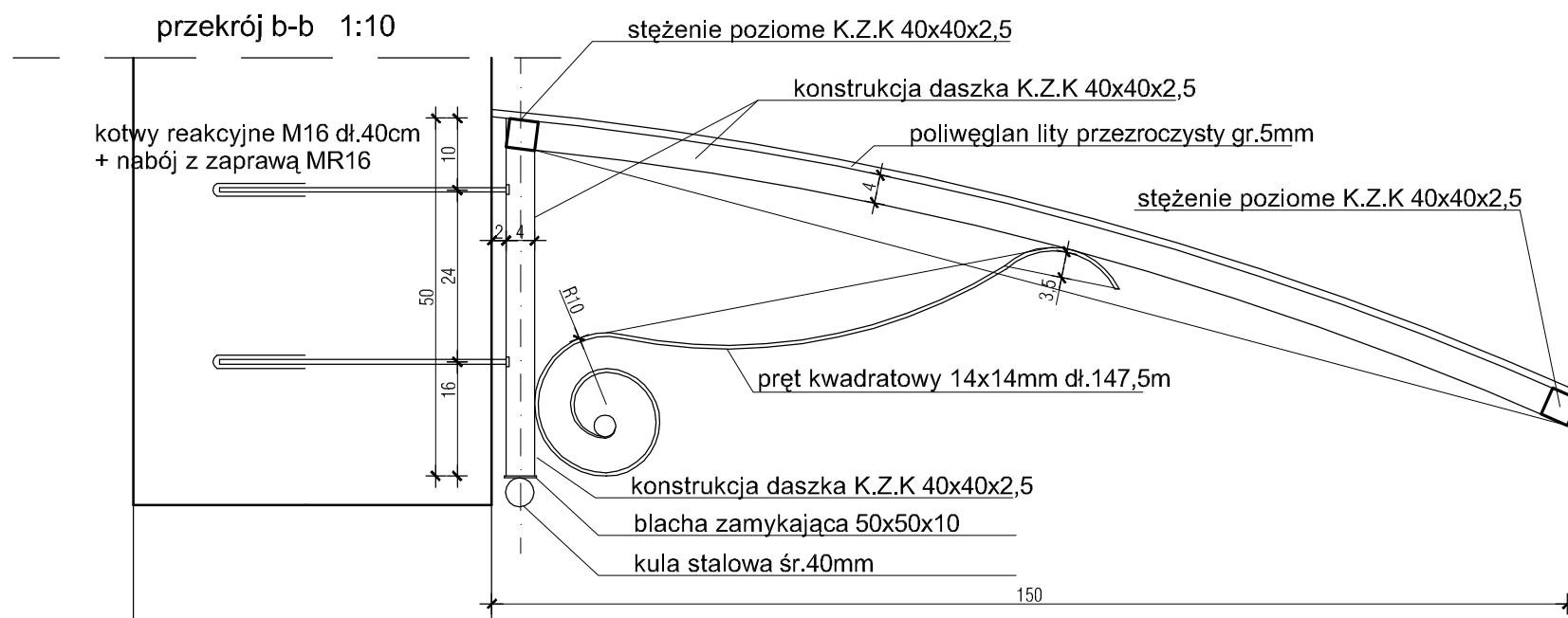
rzut daszka Nr 3 1:25



przekrój a-a 1:10



przekrój b-b 1:10



bpbw BIURO PROJEKTÓW "BPBW" Sp. z o.o.
 10-448 OLSZTYN, UL. GŁOWACKIEGO 28
Projektujemy od 1957 roku. PRAWA AUTORSKIE ZASTRZEŻONE

OBIEKT: DOM POMOCY SPOŁECZNEJ		SKALA: 1:25, 1:10	
ADRES: 11-600 WĘGORZEWO, UL. 11 LISTOPADA 12 DZ. NR 580 OBR. 10 m. WĘGORZEWO		BRANŻA: A	
PRZEDMIOT RYSUNKU: detale daszków		DATA: 12.2015r	
PROJEKTOWAŁ	mgr inż. arch. Tomasz Śladowski	UPRAWNIENIA 3/2004/OL	PODPIS
OPRACOWAŁ	Grażyna Konopka	-	
SPRAWDZIŁ	mgr inż. arch. Radosław Przybylak	10/WMOKK /2006	
			NR. ZLECENIA: P/3853/S
			NR. RYSUNKU: A-11